

## Garantieerklärung

Unbeschadet der Rechte des Käufers wegen gesetzlicher Gewährleistung aus dem Kaufvertrag sowie aus gesetzlicher Produkthaftung übernimmt BAGPAX Cargo Systems e.K. (Hersteller) eine ab Kaufdatum zweijährige unselbstständige Haltbarkeitsgarantie für die durch BAGPAX Cargo Systems e.K. beschriebene Produktbeschaffenheit. Die Produktbeschaffenheit ergibt sich aus den öffentlich durch BAGPAX Cargo Systems e.K. gemachten Angaben zum Produkt und der beiliegenden Gebrauchsanleitung. Die Garantiezusage führt dazu, dass BAGPAX Cargo Systems e.K. während der Garantiezeit die Beweislast dafür trägt, dass der Käufer den Mangel schuldhaft herbeigeführt hat.

Der Anspruch aus der Garantie ist gegenüber BAGPAX Cargo Systems e.K., Gerberstraße 27, 66111 Saarbrücken geltend zu machen. Der Käufer hat das Kaufdatum mittels Rechnung seines Verkäufers nachzuweisen.

Reklamationen werden grundsätzlich über den jeweiligen Verkäufer vor Ort abgewickelt. Falls dies dem Käufer nicht möglich ist und insbesondere, wenn ein versenden der Ware erforderlich ist oder die Ware direkt vom Hersteller bezogen wurde, können Ansprüche direkt gegenüber der BAGPAX Cargo Systems e.K. geltend gemacht werden.

Reklamationen werden nur ausreichend frankiert und mit gültiger Reklamations-Nummer angenommen. Sie können im Internet unter <http://www.bagpax.com/reklamationen.php> oder telefonisch über unsere Hotline 09001 BAGPAX\* (09001 224729\*) eine Reklamations-Nummer beantragen. Legen Sie der Sendung immer eine Kopie der Rechnung und eine Fehlerbeschreibung bei.

BAGPAX Cargo Systems e.K. behält sich vor, wahlweise Nachbesserung oder Ersatzlieferung zu leisten. Der Käufer stimmt mit BAGPAX Cargo Systems e.K. ab, ob im Einzelfall eine Rücksendung der fehlerhaften Teile erfolgt.

Reklamationen senden Sie bitte an:  
Trans-Logo-Tech GmbH  
Stichwort: Reklamation BAGPAX  
Industriestr. 27  
D-71706 Markgröningen

© 2006 BAGPAX Cargo Systems e.K.  
Gebrauchsanleitung - 2. Auflage, November 2007  
Alle Rechte vorbehalten.

Nachdruck, Vervielfältigung und Verbreitung, auch auszugsweise, ist ohne schriftliche Genehmigung der BAGPAX Cargo Systems e.K. nicht gestattet.

Bei unsachgemäßer Verwendung übernimmt der Hersteller keine Haftung oder Garantie! Bei der Entsorgung des BAGPAX® beachten Sie die örtlichen Bestimmungen.

BAGPAX Cargo Systems e.K. <http://www.bagpax.com> Hotline: 09001 BAGPAX\* (09001224729)  
Saarbrücken, Germany [info@bagpax.com](mailto:info@bagpax.com) \*49 Cent/Min. aus dem dt. Festnetz

# BAGPAX®

C a r g o S y s t e m s

## Gebrauchsanleitung

Sehr geehrter Kunde,  
vielen Dank für den Kauf des BAGPAX® Edition Limousine.

Für optimalen Nutzen und Sicherheit lesen Sie bitte diese Gebrauchsanleitung vor dem ersten Einsatz aufmerksam und vollständig durch.  
Bewahren Sie die Gebrauchsanleitung in der Aufbewahrungstasche auf.

Wir wünschen Ihnen viel Erfolg mit dem BAGPAX®.

### Produkteigenschaften

Der BAGPAX® schützt Ihren Laderaum vor Verschmutzung und ist Sichtschutz für Ihr Ladegut. Er kann in jedem PKW eingesetzt werden, insbesondere in Limousinen. Ihr Kofferraum wird immer sauber und aufgeräumt aussehen, da Kleinteile in dem BAGPAX® geordnet aufbewahrt werden können.

#### Produktvorteile

- Rundum verschlossen
- Schnell einsatzbereit
- Keine Veränderung am Fahrzeug
- Kleines Packmaß
- Leicht zu reinigen

#### Lieferumfang

- 1 x BAGPAX®
  - 1 x Gebrauchsanleitung incl. Garantieerklärung
  - 1 x Aufbewahrungstasche
- Prüfen Sie die Lieferung auf Vollständigkeit.

#### Maße

- Bodenelement [cm]: 70 x 100
- Höhe [cm]: 50
- Volumen [l]: 350
- Packmaß [cm]: 26 x 35 x 6

#### Material

- Polypropylengewebe: beschichtet, wasserfest
- Nähte: umgeschlagen, wasserdurchlässig



**BAGPAX®**  
Edition Limousine

**DE**

## Sicherheitshinweise

### GEFAHR Sauerstoffmangel im BAGPAX®



- Für Personen und Tiere besteht im BAGPAX® Erstickungsgefahr.
- ➔ Lassen Sie Kinder nicht unbeaufsichtigt.
  - ➔ Verstauen Sie die Aufbewahrungstasche sofort nach Gebrauch.

### GEFAHR Leicht entzündliches oder heißes Material



Heiße Materialien können den BAGPAX® beschädigen. Leicht entzündliche Materialien können durch starke Sonneneinstrahlung entzündet werden.



- ➔ Befördern Sie kein leicht entzündliches Material.
- ➔ Befördern Sie kein heißes oder glühendes Material.

## Montage

### 1. Den BAGPAX® auspacken

- ➔ Öffnen Sie die Aufbewahrungstasche und entnehmen Sie den BAGPAX®.
- i** Bewahren Sie die Aufbewahrungstasche kindersicher auf.

### 2. Den BAGPAX® öffnen

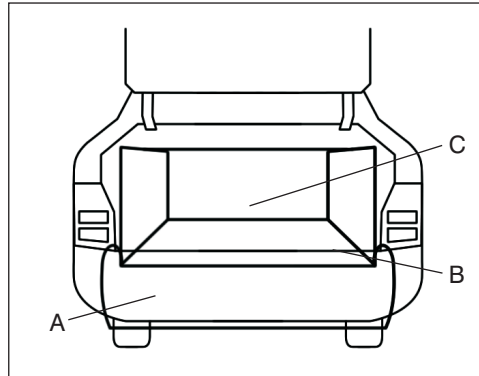
- ➔ Entfalten Sie den BAGPAX® auf der Ladefläche.
- ➔ Öffnen Sie die Reißverschlüsse.
- i** Legen Sie die Schürze über die Stoßstange bzw. die Ladekante des Kofferraums.

### 3. Den BAGPAX® aufstellen

- ➔ Drücken Sie die Seitenwände von innen nach außen.
- i** Seine Form behält der BAGPAX® durch sein festes Material ohne weitere Hilfsmittel.

### 4. Den BAGPAX® verschließen

- ➔ Ziehen Sie die beiden Reißverschlüsse zu.
- i** Halten Sie jeweils das Material fest, wenn Sie den Reißverschluss durch eine der Kurven ziehen.



**A** Schürze; **B** Ladekante; **C** Ladeöffnung.

- i** Sollte der BAGPAX® in Ihrem PKW nicht montierbar sein, wenden Sie sich an den Hersteller.

## Anwendung

### Das Ladegut packen

- ➔ Beladen Sie den BAGPAX® nach der Montage im PKW mit Ihrem Ladegut.
- i** Öffnen und verschließen Sie den BAGPAX® wie unter der Überschrift Montage beschrieben. Stellen Sie keine schweren Gegenstände auf die Reißverschlüsse.

### GEFAHR Ungesichertes Ladegut



Das Ladegut im BAGPAX® kann die Insassen beim Transport gefährden.

- ➔ Sichern Sie das Ladegut, damit es auf dem glatten Boden des BAGPAX® nicht verrutschen kann. Sichern Sie zusätzlich scharfkantiges und spitzes Ladegut.
- ➔ Sichern Sie den BAGPAX® beim Einsatz auf den Rücksitzen.

### ACHTUNG Überbelastung des BAGPAX®



Der BAGPAX® kann durch Tragen oder Verschieben im beladenen Zustand beschädigt werden.

- ➔ Beladen Sie den BAGPAX® erst nach der Montage im PKW.

## Reinigung

- ➔ Reinigen Sie den BAGPAX® nach dem Gebrauch. Bei Bedarf kann der BAGPAX® mit Geschirrspülmittel und Lappen abgerieben werden.
- i** Verwenden Sie keine sonstigen Reinigungs- oder Scheuermittel.

## Aufbewahrung

- ➔ Falten Sie den BAGPAX® im sauberen und getrockneten Zustand zusammen und bewahren Sie ihn in der Aufbewahrungstasche auf.
- i** Lassen Sie die Reißverschlüsse einen Spalt geöffnet, damit die Luft beim Zusammenfalten schneller entweicht.

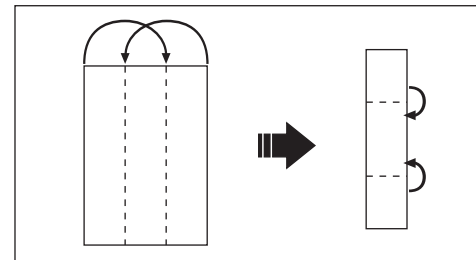
### GEFAHR Verwendung von Werkzeugen



Werkzeuge können Schäden am PKW und BAGPAX® verursachen.

- ➔ Benutzen Sie keine Werkzeuge bei der Montage und der Demontage des BAGPAX®.

### Den BAGPAX® zusammenfalten



1. Legen Sie das Boden- und Deckenelement nach den Faltmarkierungen flach aufeinander.
2. Falten Sie den BAGPAX® der Länge nach auf ein Drittel seiner Ausmaße.
3. Klappen Sie die obere und untere Seite ein, damit Sie ein ca. 35cm langes Stück erhalten.
4. Stecken Sie den BAGPAX® in die Aufbewahrungstasche.